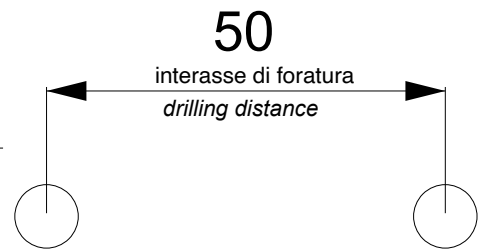
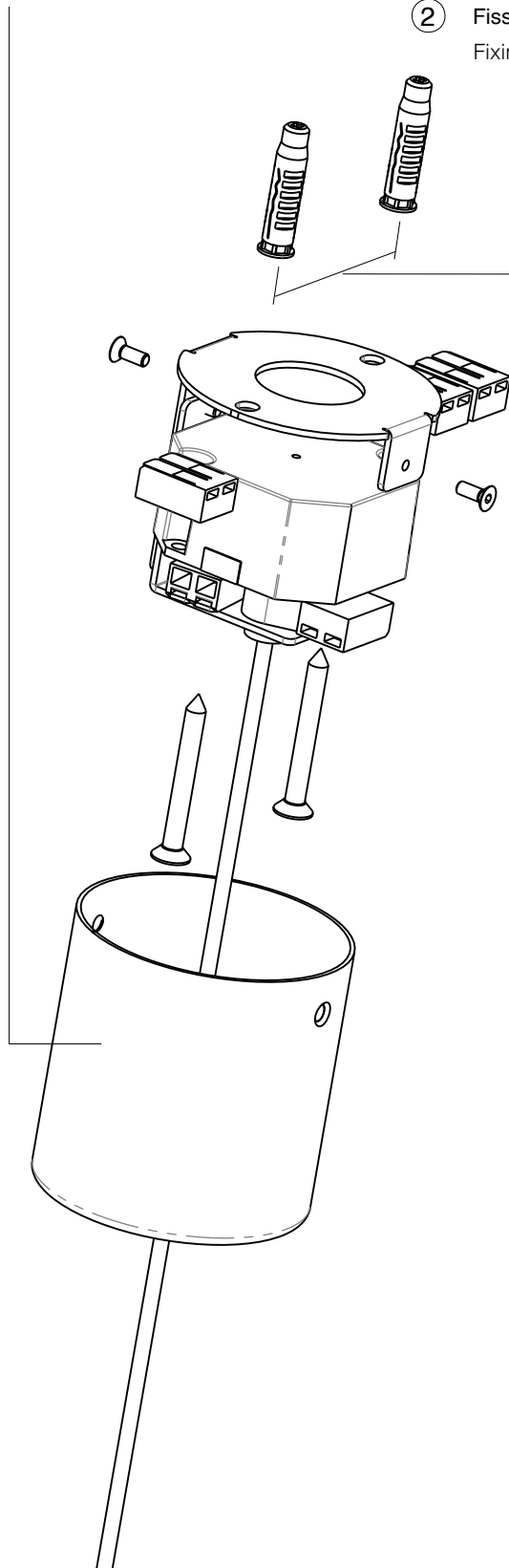
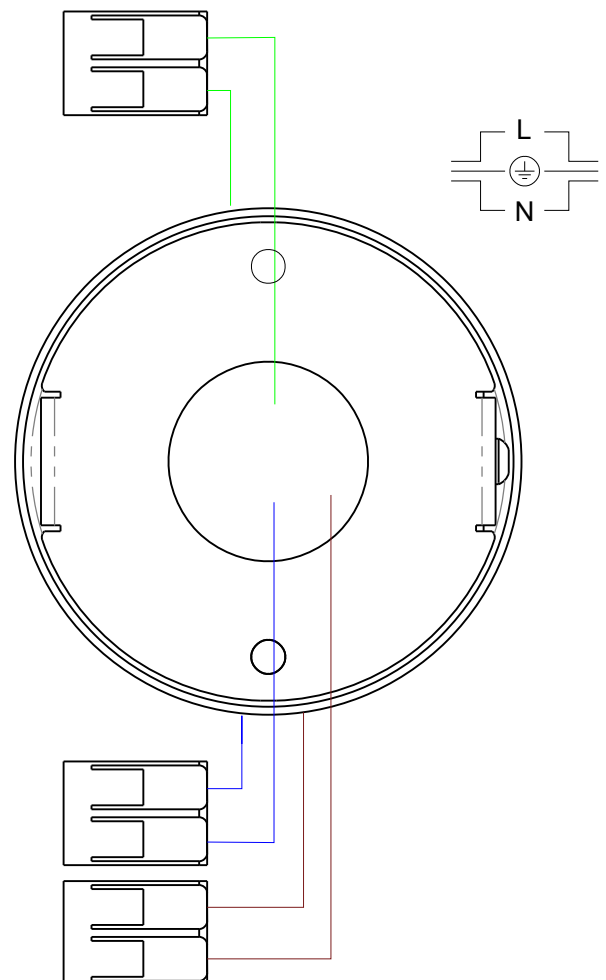


① Rimuovere il rosone.  
removing the canopy

② Fissare la lampada al soffitto (utilizzare tasselli appropriati in base al tipo di muro)  
Fixing the lamp to the ceiling (use appropriate anchors depending on the type of wall)



③ Eseguire il cablaggio come illustrato nello schema.  
Carry out the wirings as shown in the diagram.



- ④ fissare il rosone.  
fixing the canopy.

